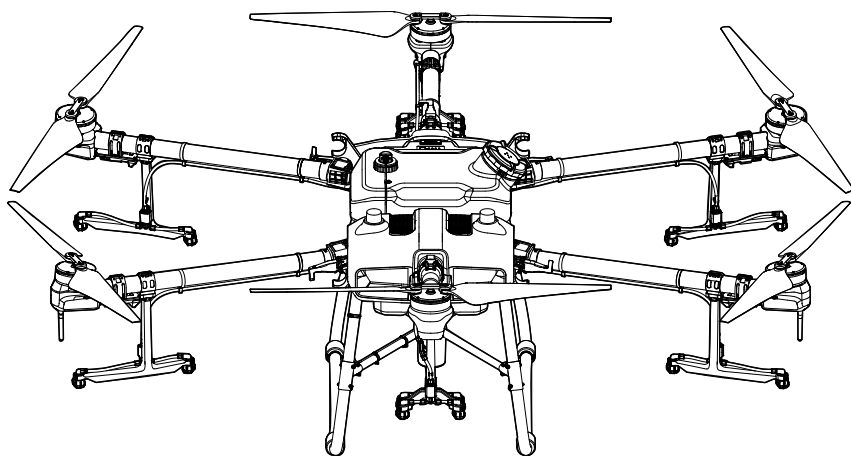


AGRAS T30

Gyors Beüzemelési útmutató

v1.2



Tartalom

HU	Gyors beüzemelési útmutató
----	----------------------------

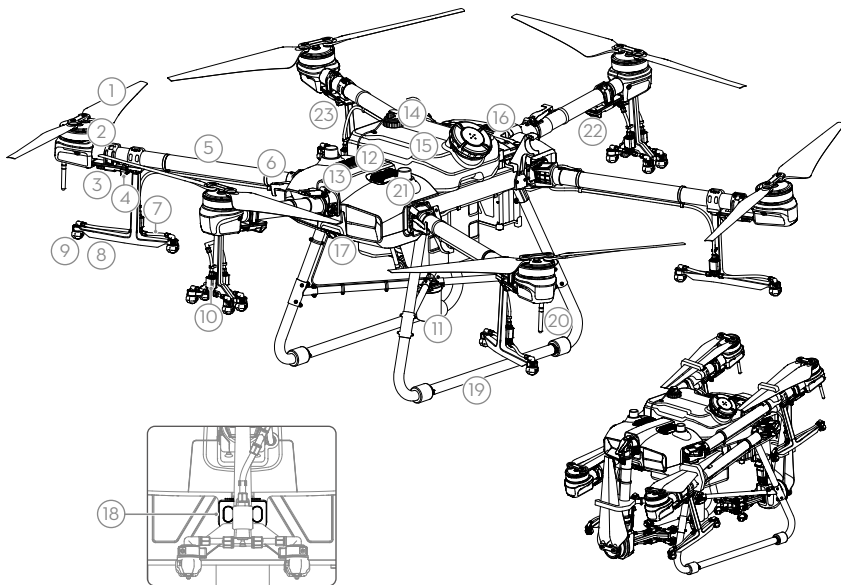
Agras T30

Az AGRASTM T30 a DJI következő generációs repülőgépe, amely forradalmi átalakuló szerkezettel és akár 40 kg maximális hasznos teherbírással büszkélkedhet. A DJI digitális mezőgazdasági megoldásainak használatával a növényvédelmi művelet teljesítménye és hatékonysága jelentősen növelhető és javítható. A frissített útvonal-művelési üzemmód tartalmazza az összekötő útvonaltervezést, amely lehetővé teszi, hogy a repülőgép automatikusan a feladat útvonalára repüljön, és elkerülje a szántóföldi tervezés során megjelölt akadályokat. Az új Smart Supply Reminder (intelligens utánpótlás- emlékeztető) kiszámítja a fennmaradó folyadékmennyiséget, hogy segítse a felhasználókat a permetezési művelet kezelésében.

A repülőgépet a mezőgazdasági ágazatban úttörő új rendszerrel, a Szférikus Radarrendszerrel szerelték fel. A mindenirányú digitális radarból és felfelé irányuló radarból álló rendszer olyan funkciókat biztosít, mint a terepkeresés, az akadályérzékelés és az akadályok megkerülése. Az előre- és hátrafelé irányuló FPV kamerákkal és a fényes reflektorokkal a rendszer átfogóan biztosítja a működési biztonságot éjjel-nappal, különböző időjárási körülmények között.

Az innovatív új dugattyúszivattyúnak és a 16 szórófejnek köszönhetően a permetező rendszer jobb szórásrészességet, szórás mennyiséget, szórást és hatékonyságot kínál. A 2 csatornás elektromágneses áramlásmérő és a folyamatos folyadékszintmérő minden eddiginél pontosabb méréseket tesz lehetővé. A gyümölcsösök permetezéséhez a felhasználók megvásárolhatják az opcionális gyümölcsös permetező csomagot, amely a gépet gyümölcsös konfigurációvá alakítja át. A gyümölcsösök permetezésekor az ágcélz technológia használható a pontos permetezéshez a teljesen új Szférikus Radarrendszer és a DJITM Agras Cloud segítségével.

A repülőgép IP67-es (IEC 60529) védettségi besorolással rendelkezik, és a központi alkatrészek három rétegű védelemmel büszkélkedhetnek, így a T30 korrózióálló, porálló és vízálló, így közvetlenül vízzel mosható.



Hátsó nézet

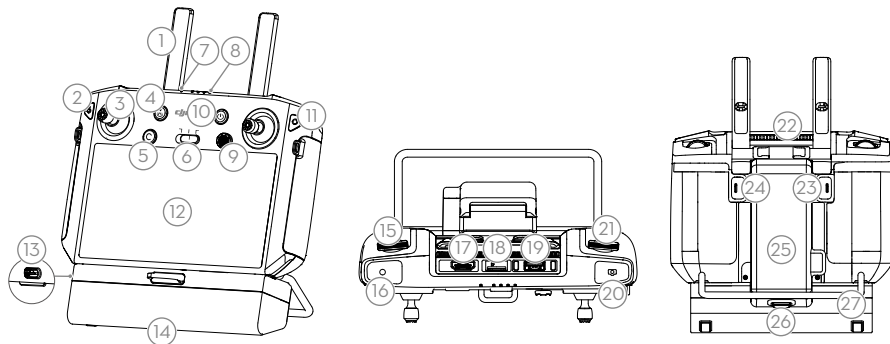
Összecsukva

- | | | |
|------------------|---------------------------------|-----------------------------|
| 1. Propeller | 9. Fúvókák | 17. Első FPV kamera |
| 2. Motorok | 10. Elektromágneses légtelenítő | 18. Hátsó FPV kamera |
| 3. Motorvezérlők | 11. Szférikus digitális radar | 19. Leszállótalp |
| 4. Helyzetjelzők | 12. Felső radar | 20. OcuSync Antenna |
| 5. Karok | 13. Hűtőborda | 21. Fedélzeti D-RTK antenna |
| 6. Nyitászérzők | 14. Folyadékszint érzékelő | 22. Státusz jelző LED |
| 7. Tömlők | 15. Permettartály | 23. Hátsó helyzetjelző |
| 8. Szórófejek | 16. Akkumulátor tartó | |

Távírányító

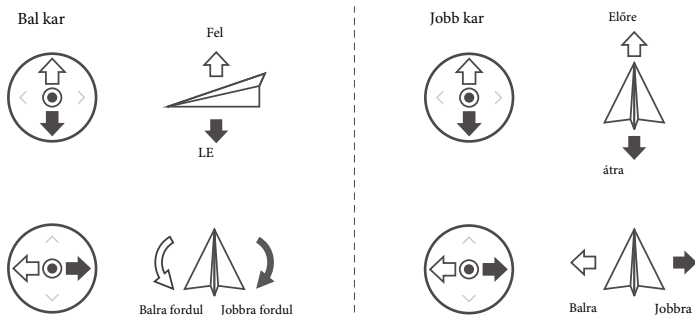
A Smart Controller Enterprise a DJI OcuSync Enterprise átviteli technológiát használja, maximális átviteli távolsága akár 7 km* is lehet, és támogatja a Wi-Fi és Bluetooth technológiát. A távvezérlő 5,5 hüvelykes, fényes, dedikált képernyővel rendelkezik, és beépített frissített DJI Agras alkalmazással rendelkezik, amely zökkenőmentes és könnyen használható élményt nyújt. A műveletek centiméteres pontossággal tervezhetők, ha az RTK dongle-t csatlakoztatjuk a távírányítóhoz. A távírányító Multi-Aircraft Control üzemmódba* több repülőgépet egyidejű üzemeltetésének koordinálására használható, így a pilóták hatékonyan dolgozhatnak. A beépített akkumulátor és a külső akkumulátor egyaránt használható a távírányító áramellátására. A távvezérlő üzemideje akár 4 óra is lehet, így ideális a hosszú és nagy intenzitású műveletekhez.

DJI



- | | | |
|---------------------------|---------------------------|-----------------------------|
| 1. Antenna | 10. Bekapcsológomb | 19. USB-A port |
| 2. Vissza/funkció gomb | 11. OK gomb | 20. FPV/Térkép váltó |
| 3. Irányítókarok | 12. Érintőkijelző | 21. Fenntartott kerék |
| 4. RTH gomb | 13. USB-C port | 22. Légbeömlő nyílás |
| 5. C3 gomb | 14. Adapter takaró | 23. "C1" gomb |
| 6. Repülési módváltó | 15. Szórásmenyiség állító | 24. "C2" gomb |
| 7. Státusz LED | 16. Szóró gomb | 25. Akku takaró |
| 8. Akkumulátor szintjelző | 17. HDMI port | 26. Akku takaró kioldó gomb |
| 9. 5D gomb | 18. microSD foglalat | 27. Fogantyú |

Az alábbi ábra mutatja, hogy az egyes vezérlőpálca mozgások milyen funkciókat látnak el, és példaként a 2. módot használja. A 2. üzemmódban a bal botkormányt a repülőgép magasságának és irányának, míg a jobb botkormányt az előre, hátra, balra és jobbra irányuló mozgások vezérlésére használják.



* A távírányító képes elérni a maximális átviteli távolságot (FCC/NCC: 7 km (4,35 mi); SRRC: 5 km (3,11 mi); CE/KCC/MIC: 4 km (2,49 mi)) egy elektromágneses interferenciától mentes, nyílt területen, és körülbelül 2,5 m (8,2 ft) magasságban. Ügyeljen a helyi törvények és előírások betartására a több légijárműves vezérlési mód használatakor.

Biztonságos repülés

Fontos, hogy megértsen néhány alapvető repülési irányelvet, mind az Ön, mind az Önt körülvevő személyek biztonsága érdekében.

1. Repülés nyílt területen: figyeljen a közműpóznákra, távvezetésekre és egyéb akadályokra. NE repüljön víz, emberek vagy állatok közelében vagy felett.
2. Folyamatosan tartsa fenn az irányítást: Tartsa kezét a távirányítón, és repülés közben is tartsa fenn az irányítást a repülőgép felett, még akkor is, ha olyan intelligens funkciókat használ, mint az útvonal és az A-B útvonal üzemmódok és az intelligens hazatérés.
3. Látótávolság fenntartása: Mindig tartsa fenn a vizuális látóhatárt (VLOS) a légi járművel, és kerülje az épületek vagy egyéb, a kilátást akadályozó akadályok mögötti repülést.
4. Figyelje a magasságát: a személyzet által vezetett légi járművek és más légi forgalom biztonsága érdekében repüljön 100 m (328 láb) alatti magasságban, és tartsa be a helyi törvényeket és előírásokat.



Környezeti követelmények

1. NE használja a repülőgépet permetezésre 18 km/h (11 mph) feletti szélben.
2. NE használja a légi járművet kedvezőtlen időjárási körülmények között, például 28 km/h (17 mph) feletti szélben, 12 óra alatt 25 mm-t (0,98 in) meghaladó erős esőzésben, hóban vagy ködben.
3. NE repüljön 4,5 km-nél (14,763 ft) magasabban a tengerszint felett.
4. A DJI Agras alkalmazás intelligens módon ajánlja a tartály hasznos terhelési súlyhatárát a repülőgép aktuális állapotának és környezetének megfelelően. Ne lépje túl az ajánlott hasznos terhelési súlyhatárt, amikor anyagot ad a tartályhoz. Ellenkező esetben a repülés biztonsága sérülhet.
5. Ügyeljen arra, hogy a működés során erős GNSS-jel legyen, és a D-RTK antennák ne legyenek akadályozva.

Hazatérés (RTH)

A repülőgép a következő helyzetekben automatikusan visszatér a kiindulási pontra:

Intelligens RTH: a felhasználó megnyomja és lenyomva tartja az RTH gombot.

Failsafe RTH: a távvezérlő jelét elveszíti.*

Ha a repülőgép 20 m-es körzetében akadály van, a repülőgép lelassul és lefékez, majd lebegni kezd. A repülőgép kilép az RTH-ból, és további parancsokra vár.

Ha az RTH az útvonál-műveletek során lép működésbe, a légi jármű képes megtervezni az RTH repülési útvonalt, hogy megkerülje a pályatervezés során hozzáadott akadályokat.

* A repülőgép RTH vagy lebegés, ha a távvezérlő jelét elveszíti. A művelet beállítható az alkalmazásban. A Failsafe RTH csak akkor lesz elérhető, ha az RTH be van állítva.

Az akadályelkerülés le van tiltva, amikor a repülőgép Attitude üzemmódban van, amelybe például gyenge GNSS-jel esetén lép. Vegye figyelembe, hogy az akadályelkerülés megbízhatatlan, ha a repülőgépet olyan környezetben használja, ahol a radarmodul nem tud normálisan működni. Ilyen helyzetekben fokozott óvatosságra van szükség.



Permetyszer használat

1. Amennyire csak lehetséges, kerülje a por alakú növényvédő szerek használatát, mivel ezek csökkenthetik a permetező rendszer élettartamát.
2. A peszticidek mérgezőek és komoly biztonsági kockázatot jelentenek. Kizárólag az előírásoknak szigorúan megfelelően használja őket.
3. Használjon tiszta vizet a peszticid keveréséhez, és szűrje le a kevert folyadékok, mielőtt a permetezőtartályba öntené, hogy elkerülje a szűrő eltömődését.
4. A növényvédő szerek hatékony használata függ a növényvédő szer sűrűségétől, a permetezési mennyiségtől, a permetezési távolságtól, a repülőgép sebességétől, a szélsébségtől, a széliránytól, a hőmérséklettől és a páratartalomtól. Vegye figyelembe az összes tényezőt a növényvédő szerek használatakor.
5. NE veszélyeztesse az emberek, az állatok vagy a környezet biztonságát a művelet során.

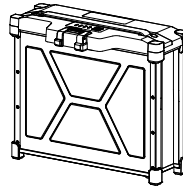


Fontos, hogy megértse az alapvető repülési irányelveket, mind az Ön, mind az Önt körülvevő személyek biztonsága érdekében. Győződjön meg róla, hogy elolvasta a felelősségre vonási nyilatkozatot és a biztonsági irányelveket.

T30 használata

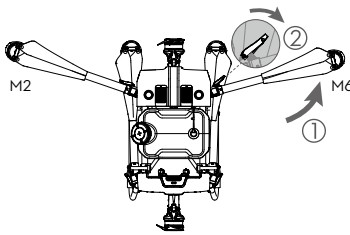
1. Akkumulátor előkészítése

Csak hivatalos DJI repülési akkumulátorokat használjon (modell: BAX501-29000mAh-51.8V). Repülés előtt ellenőrizze az akkumulátor töltöttségi szintjét, és töltsse fel a megfelelő kézikönyv dokumentumának megfelelően.

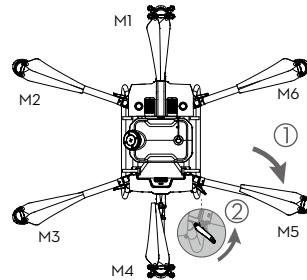


DJI

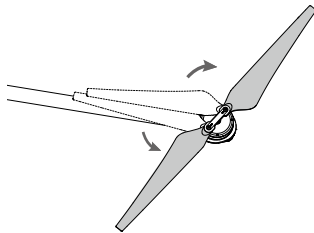
2. Drón előkészítése



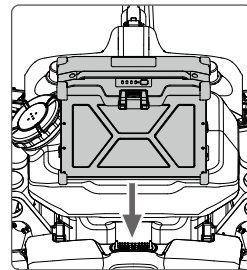
Hajtsa ki az M2 és M6 karokat, és rögzítse a két karzárát. Kerülje az ujjak becsípődését.



Hajtsa ki az M3 és M5 karokat, majd az M1 és M4 karokat, és rögzítse a négy karzárát. Kerülje az ujjak becsípődését.



Hajtsa ki a légszavar lapátjait.



Helyezze be az intelligens akkumulátort a repülőgépbe, amíg nem hallja a kattánást.



Győződjön meg róla, hogy az akkumulátor szilárdan be van-e helyezve a repülőgépbe. Csak akkor helyezze be vagy vegye ki az akkumulátort, ha a repülőgép ki van kapcsolva.

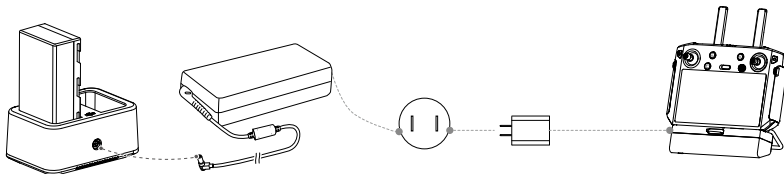
Az akkumulátor eltávolításához nyomja meg és tartsa lenyomva a bilincset, majd emelje fel az akkumulátort.

Hajtsa össze az M3 és M5 karokat, majd az M2 és M6 karokat, és győződjön meg arról, hogy a karok a repülőgép mindkét oldalán lévő tároló bilincsekbe vannak behelyezve. Ellenkező esetben a karok megsérülhetnek. Az M1 és M4 karokat óvatosan emelje és engedje le, hogy csökkentse a kopást.

3. Távirányító előkészítése

Az akkumulátorok töltése

Töltse a külső intelligens akkumulátort a töltőközpont és a hálózati adapter segítségével. Töltse a távirányító belső akkumulátorát az USB-töltő és az USB-C kábel segítségével. Az első használat előtt tölts fel teljesen az akkumulátorokat.

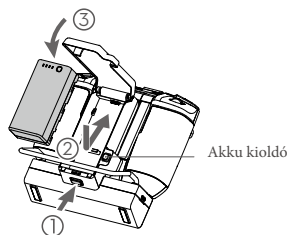


Külső akkumulátor csatlakoztatása

- 1 Nyomja meg az elemfedél kioldó gombját a készülék hátulján. távirányítót lefelé, hogy kinyissa a fedelet.
- 2 Helyezze be az intelligens akkumulátort a rekeszbe, és nyomja a tetejéig.
- 3 Zárja be a fedelet



Az intelligens akkumulátor eltávolításához nyomja meg és tartsa lenyomva az akkumulátor kioldó gombot, majd nyomja lefelé az akkumulátort.

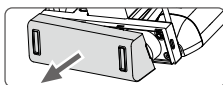


4G adapter és SIM kártya behelyezése

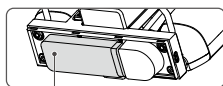


Csak a DJI által jóváhagyott dongle-t használjon. A dongle különböző hálózati szabványokat támogat. Használjon a kiválasztott mobilhálózat-szolgáltatóval kompatibilis SIM-kártyát, és válasszon mobiladat-csomagot a tervezett felhasználási szintnek megfelelően.

A dongle és a SIM-kártya lehetővé teszi, hogy a távvezérlő hozzáférjen bizonyos hálózatokhoz és platformokhoz, például a DJI Agras Management Platformhoz. Ügyeljen arra, hogy megfelelően helyezze be őket. Ellenkező esetben a hálózati hozzáférés nem lesz elérhető.

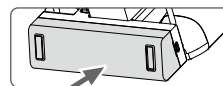


Távolítsa el a dongle rekesz fedelét.



Dongle

Győződjön meg róla, hogy a SIM-kártya be van-e helyezve a dongle-ba. Helyezze be a dongle-t az USB-portba, és tesztelje a dongle-t.*

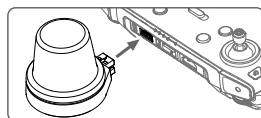


Erősen rögzítse vissza a fedelet.

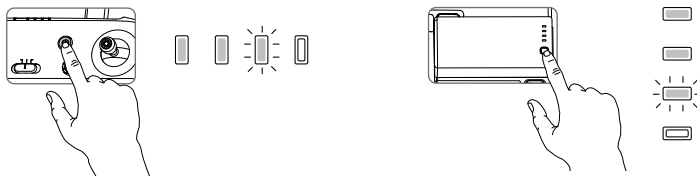
* Tesztelési eljárás: nyomja meg a távirányító bekapcsoló gombját, majd nyomja meg újra és tartsa lenyomva a távirányító bekapcsolásához. A DJI Agrasban koppintson a , és válassza a Hálózati diagnosztika lehetőséget. A dongle és a SIM-kártya megfelelően működik, ha a hálózati láncban lévő összes eszköz állapota zöld színnel jelenik meg.

Az RTK-dongle felszerelése

Ha az RTK tervezési módszert használja a működési terület megtervezéséhez, csatlakoztassa az RTK-dongle-t a távvezérlő USB-A portjához.



Akkumulátorszint ellenőrzése



A belső akkumulátor töltöttségi szintjének ellenőrzéséhez nyomja meg egyszer a távirányító bekapcsológombját. Nyomja meg egyszer, majd nyomja meg újra és tartsa lenyomva két másodpercig a bekapcsoláshoz vagy kikapcsoláshoz.

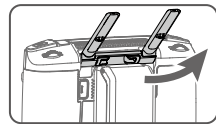
Nyomja meg egyszer a külső intelligens akkumulátoron lévő akkumulátor töltöttségi szint gombot az akkumulátor töltöttségi szintjének ellenőrzéséhez.



Ha külső intelligens akkumulátort használ, akkor is meg kell győződnie arról, hogy a belső akkumulátornak van-e energiája. Ellenkező esetben a távirányító nem kapcsolható be.

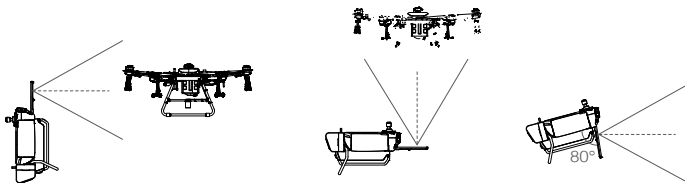
Az antennák beállítása

Emlje fel és állítsa be az antennákat. A távirányító jelének erősségét befolyásolja az antennák helyzete. A távirányító és a repülőgép közötti optimális kapcsolat érdekében győződjön meg arról, hogy az antennák és a távirányító hátulja közötti szög 80° vagy 180° .



Próbálja meg a repülőgépet az optimális átviteli zónán belül tartani. Ha a jel gyenge, állítsa be az antennákat, vagy repüljön közelebb a repülőgéppel.

Optimális átviteli zóna



Kerülje az olyan vezeték nélküli eszközök használatát, amelyek ugyanazt a frekvenciasávot használják, mint a távirányító.

Ha az RTK-dongle-t RTK-tervezésre használják, a modul a tervezés befejezése után le kell választani a távvezérlőről. Ellenkező esetben ez befolyásolja a távvezérlő kommunikációs teljesítményét.

4. Felkészülés a felszállásra

A. Helyezze a repülőgépet nyílt, sík talajra úgy, hogy a repülőgép hátsó része Ön felé nézzen.

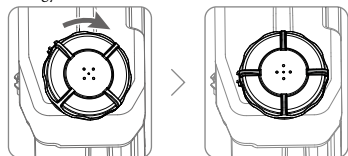
B. Győződjön meg arról, hogy a légszavarak biztonságosan fel vannak szerelve, nincsenek idegen tárgyak a motorokban és a légszavarokban vagy azokon, a légszavarlapátok és a karok ki vannak hajtva, és a karzárak szilárdan rögzítve vannak.

C. Győződjön meg arról, hogy a permetező tartály és a repülési akkumulátor szilárdan a helyén van.

D. Öntsön folyadékot a permetezőtartályba, és húzza meg a fedelet. Győződjön meg róla, hogy

hogy a fedélén lévő négy vonal a vízszintes vagy a vízszintes vonalhoz igazodjon függőleges irányba.

E. Kapcsolja be a távirányítót, győződjön meg arról, hogy a DJI Agras applikáció nyitva van, és kapcsolja be a repülőgépet.



Az első használat során aktiválja a repülőgépet a DJI Agras alkalmazással. DJI fiók és internetkapcsolat szükséges.

Az irányítú kalibrálása

Amikor az alkalmazás arra kéri, hogy az irányítú kalibrálása szükséges, koppintson a Beállítások, majd a Drón ikonra, és húzza le a lapot az aljára. Válassza a Speciális beállítások, majd az IMU és az Irányítú kalibrálás lehetőséget. Koppintson a Kalibrálás az Irányítú-kalibrálás elemre, és kövesse a képernyőn megjelenő utasításokat.

A tömlőkben megrekedt levegő kiürítése

A T30 automatikus csapdába esett levegő kiürítési funkcióval rendelkezik. Amikor a csapdába esett levegő kiürítésére van szükség, nyomja meg és tartsa lenyomva két másodpercig a permetező gombot. A repülőgép automatikusan kiürül, amíg a csapdába esett levegő teljesen ki nem ürül.

HI

Az áramlásmérő kalibrálása

Az első használat előtt mindenképpen kalibrálja az áramlásmérőt. Ellenkező esetben a permetezési teljesítményt hátrányosan befolyásolhatja.

A. Előkészületek

1 Töltse meg a permetezőtartályt körülbelül 2 liter vízzel.

2 A beszorult levegő automatikus kiürítése funkcióval ürítse ki a beszorult levegőt. A felhasználók kézzel is kiüríthetik a beszorult levegőt. Nyomja meg a permetező gombot a csapdába esett levegő permetezéséhez, és nyomja meg újra a gombot, ha az összes csapdába esett levegő kiürült.

B. 1 Az alkalmazásban koppintson a Feladat végrehajtása elemre a Művelet nézetbe való belépéshez. Koppintson a , majd a , lapozunk felfelé, és koppintsunk a Kalibrálás lehetőségre a jobb oldalon.

A felhasználók a kalibrálás sikeres befejezése után folytathatják a munkát.

Ha a kalibrálás sikertelen, koppintson a "?" gombra a probléma megtekintéséhez és megoldásához. A probléma megoldása után kalibrálja újra a készüléket.

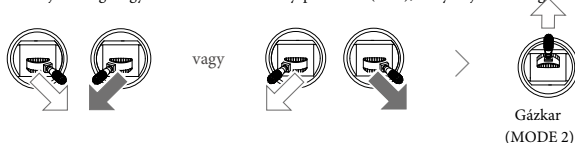
5. Repülés

Az alkalmazásban lépjen a Művelet nézetre. Győződjön meg róla, hogy erős GNSS-jel van, és a rendszer állapotsora Kézi útvonal (GNSS) vagy Kézi útvonal (RTK) jelzést mutat.* Ellenkező esetben a repülőgép nem tud felszállni.

Annak érdekében, hogy a repülőgép automatikusan felszálljon és elvégezzen egy műveletet, ajánlott a felszállás előtt létrehozni egy terepi tervet, és kiválasztani egy műveletet. További információkért olvassa el a Műveletek indítása című részt. Egyéb forgatókönyvek esetén manuálisan szálljon fel és szálljon le.

Felszállás

A felszálláshoz hajtson végre egy kombinált botkormány-parancsot (CSC), és nyomja felfelé a gázkormányt.



Leszállás

A leszálláshoz húzza lefelé a gázkarral a gázkarral a süllyedéshez, amíg a repülőgép a földet nem érinti. A motorok leállítására két módszer van.

1. módszer: amikor a repülőgép leszállt, nyomja le és tartsa lenyomva a gázkart. A motorok három másodperc múlva leállnak.

2. módszer: amikor a repülőgép leszállt, nyomja lefelé a gázkart, és hajtja végre ugyanazt a CSC-t, mint amit a motorok indításához használt. Engedje el mindkét botkormányt, amint a motorok leálltak.

* RTK pozicionálás ajánlott. Az alkalmazásban lépjen a Műveleti nézetre, koppintson a Beállításokra, majd az RTK elemre a Repülőgép RTK pozicionálás engedélyezéséhez, és válassza ki az RTK jelek vételi módját.



A forgó légcsvarak veszélyesek lehetnek. Maradjon távol a forgó légcsvaraktól és motoroktól. NE indítsa be a motorokat zárt térben vagy olyan helyen, ahol emberek vannak a közelben.

Mindaddig tartsa kézben a távirányítót, amíg a motorok működnek.

NE állítsa le a motorokat repülés közben, kivéve vészhelyzetben, amikor ez csökkenti a sérülés vagy sérülés kockázatát.

A motorok leállításához ajánlott az 1. módszert használni. Ha a 2. módszert használja a motorok leállítására, a repülőgép felborulhat, ha nincs teljesen földelve. A 2. módszert óvatosan használja.

Leszállás után kapcsolja ki a repülőgépet, mielőtt kikapcsolja a távirányítót.

Műveletek indítása

A működési terület és az akadályok felmérése és a beállítások konfigurálása után a DJI Agras alkalmazás a beépített intelligens művelettervezési rendszer segítségével a felhasználó adatai alapján elkészíti a repülési útvonalat. A felhasználó a terület megtervezése után hívhatnak elő műveletet. A repülőgép automatikusan megkezdi a műveletet, és követi a tervezett repülési útvonalat.

Bonyolult terepviszonyokkal rendelkező forgatókönyvek esetén a Phantom 4 RTK és a DJI TERRA használható a repülési útvonalak megtervezésére és az útvonalak importálására a DJI Agras alkalmazásba a művelethez. További információért olvassa el az Agras T30 felhasználói kézikönyvét.

Útvonaltervezés

A DJI Agras alkalmazás támogatja a repülési útvonaltervezést úgy, hogy a repülőgépet útvonal pontokhoz, akadályokhoz és kalibrációs pontokhoz repíti, vagy távirányítóval, RTK-dongle-lal ellátott távirányítóval vagy RTK-eszközzel járja be ezeket a pontokat. A következő útvonalat úgy terveztük meg, hogy a pontokhoz egy RTK-dongle-lal csatlakoztatott távirányítóval gyalogoltunk. A tervezés előtt győződjön meg arról, hogy az RTK-dongle fel van-e szerelve a távvezérlőre.



Kapcsolja be a távirányítót.
Indítsa el a DJI Agras-t.



Érintse meg az Útvonal tervezése elemet, válassza a Séta RTK-val és a Séta RTK-dongellel lehetőséget.



Az RTK-beállítások menüpontban válassza ki az RTK-jelek vételi módját, és konfigurálja a megfelelő beállításokat. Győződjön meg róla, hogy a képernyő tetején lévő repülőgép státuszszáv zöld színű.



Sétáljon a távirányítóval a terület határa mentén, és a fordulópontoknál koppintson a C2 útpont hozzáadása gombra.



Sétáljon sorban az egyes akadályokhoz, és koppintson az Obstacle Mode C1 gombra.*



Sétáljon körbe az akadály körül, és koppintson a C2 akadály hozzáadása gombra az akadály több pontján.*



Érintse meg a C1 útpontot, hogy visszatérjen a műveleti terület élpontjainak hozzáadásához.



Érintse meg a Mezőszerkesztés elemet, hogy a szálkereszt segítségével pontokat adjon hozzá, konfigurálja a távolságot és az útvonalatvolságot, valamint az ikon megérintésével vagy húzásával beállítsa az útvonal irányát.



Mentse el a tervet.

* A működési területen belüli vagy azon kívüli akadályok megjelölhetők.

Ha befejezte a tervezést, nyomja meg a távvezérlő vissza gombját a kezdőképernyőre való visszatéréshez.

Művelet végrehajtása



Kapcsolja be a távirányítót és a repülőgépet.



Koppintson a Feladat végrehajtása elemre az alkalmazás kezdőképernyőjén.



Koppintson a MENÜ gombra, és válassza ki a mezőt a mezőlistából.



Érintse meg a Szerkesztés gombot az útvonalak és a repülési útvonal újbóli szerkesztéséhez.



Koppintson a Használat elemre, állítsa be a működési paramétereket, és erősítse meg.



Start



Állítsa be az automatikus felszállási magasságot a Connection Routing Altitude beállításával az alkalmazásban, és mozgassa a csúszkát a felszálláshoz. A repülőgép automatikusan végrehajtja a műveletet.



Csak nyílt területen szálljon fel, és a működési környezetnek megfelelően állítsa be a megfelelő automatikus felszállási magasságot.

A művelet az irányítókár nyelhe mozgatásával szüneteltethető. A repülőgép lebegni fog és rögzíti a megállási pontot. Ezt követően a repülőgépet kézzel irányítható. A művelet folytatásához válassza ki ismét a területet Végrehajtandó listából. A repülőgép automatikusan visszatér a törésponthoz és folytatja a műveletet. A töréspontra való visszatéréskor ügyeljen a repülőgép biztonságára.

Útvonal üzemmódban a repülőgép képes megkerülni az akadályokat, ami alapértelmezés szerint ki van kapcsolva, de az alkalmazásban engedélyezhető. Ha a funkció engedélyezve van, és a repülőgép akadályokat észlel, a repülőgép lelassul, megkerüli az akadályokat, és visszatér az eredeti repülési útvonalra.

A felhasználóknak az alkalmazásban beállítják, hogy a repülőgép milyen műveletet hajtson végre a művelet befejezése után.

További működési módok és funkciók

Az Agras T30 felhasználói kézikönyvében további információkat talál az A-B útvonal, a Kézi és a Kézi plusz üzemmódokról, valamint az olyan funkciók használatáról, mint a Csatlakozás útvonalvezetése, a Művelet folytatása, a Rendszeradatok védelme, az Üres tartály és az Intelligens ellátás emlékeztető.

6. Karbantartás

Minden permetezési nap végén, miután a repülőgép visszatért a normál hőmérsékletre, tisztítsa meg a repülőgépet és a távirányítót minden részét. NE tisztítsa meg a repülőgépet közvetlenül a műveletek befejezése után.

- Töltse meg a permetezőtartályt tiszta vízzel vagy szappanos vízzel, és permetezze a vizet a fűvókákon keresztül, amíg a tartály ki nem ürül. Ismételje meg a lépést még kétszer.
 - Vegye ki a permetezőtartályt szűrőjét, a fűvókaszűrőket és a fűvókákat, hogy megtisztítsa őket és eltávolítsa az esetleges dugulásokat. Ezt követően 12 órán keresztül merítse őket tiszta vízbe.
 - Győződjön meg róla, hogy a repülőgép szerkezete teljesen össze van kötve, hogy közvetlenül vízzel lehessen mosni. Javasoljuk, hogy a repülőgép testének tisztításához használjon vízzel töltött szórófejes mosógépet, és puha kefével vagy nedves ruhával törölje át, mielőtt száraz ruhával eltávolítja a vízmaradványokat.
 - Ha a motorokon, légszavaron vagy hűtőbordákon por vagy növényvédőszer-folyadék van, törölje át őket nedves ruhával, mielőtt a maradék vízmaradványokat száraz ruhával megtisztítja.
 - Törölje át a távirányító felületét és képernyőjét tiszta, nedves, vízzel kicsavart ruhával.
- A termék karbantartásával kapcsolatos további információért olvassa el a nyilatkozatot és a biztonsági irányelveket.



<https://www.dji.com/t30/downloads>